



УРАЛЬСКИЙ ЗАВОД  
ПЕЧНОГО ОБОРУДОВАНИЯ

# ДРОВЯНАЯ БАННАЯ ПЕЧЬ

ИНСТРУКЦИЯ ПО МОНТАЖУ И ЭКСПЛУАТАЦИИ

«Анютка Скала» • «Анютка Прайм» • «Анютка Лего»





## **ВНИМАНИЕ!**

**Без изучения данного руководства устанавливать  
и эксплуатировать печи:  
«Анютка Скала», «Анютка Прайм»,  
«Анютка Лего»  
ЗАПРЕЩЕНО!**

Руководство по эксплуатации составлено с учетом требований пожарной безопасности, изложенных в следующих нормативных документах: Правила пожарной безопасности в Российской Федерации ППБ 01-93, СНиП 23-02-2003 «Тепловая защита зданий», СНиП 41-01-2003 «Отопление, вентиляция, кондиционирование», Правила производства работ, ремонта печей и дымовых каналов». ВДПО, М., 1991.

## Описание и назначение

Дровяные банные печи-каменки: серии «Анютка» (далее по тексту печь) предназначены для установки в помещении бани, в целях создания необходимого температурно-влажностного режима в парильных помещениях объемом до 12 куб. метров.

Банная печь-каменка предназначена для использования только в домашней бане, в случае ее использования **в коммерческих целях — печь-каменка снимается с гарантии.**

Банная печь-каменка состоит из внешнего кожуха, топки, зольного ящика, дверки (цельнометаллической), газоотсекателя и открытой каменки для закладки камней. Печь-каменка покрыта жаропрочной краской.

Материал изготовления печей-каменок сталь 09Г2С.

На задней стенке топки применена «активная футеровка» дополнительным охлаждаемым экраном, который так же образует канал подачи вторичного воздуха в верхнюю зону горения для дожига горючих веществ, находящихся в отходящих дымовых газах.

Толщина выходного патрубка дымохода 4,5-5 мм.

Классический чугунный колосник обеспечивает подачу необходимого количества воздуха для устойчивого горения.

Емкий выдвигной зольный ящик упрощает эксплуатацию печей-каменок и позволяет, не прерывая горения, удалить просыпавшуюся через колосник золу.

Длина используемых дров до 30 см.

Качественные материалы и современные технологии раскря и сварки металла, примененные при изготовлении и отделки печи, увеличивают срок службы, делают изделие более эстетичным и приятным в эксплуатации.

### **В конструкции печи предусмотрен портал:**

- Выносной топливный канал на печи, размеры которого кратны стандартному кирпичу, позволяет осуществлять топку печи из смежного помещения.

«Анютка Лего» имеет наружную, съемную сетку каменку и навесной бак для воды. Такой резервуар получает тепло от боковой стенки печи. Бак для воды выполнен из нержавеющей стали AISI 430. Объем бака 40 литров. Может быть установлен с правой или левой стороны, при этом боковая сетка для камней также перевешивается на другую сторону.

Дровяная банная печь-каменка — это отопительное устройство, принцип работы которого состоит в выделении тепла при сгорании твердого топлива, циркуляции воздуха и излучении тепла, поэтому дверка печи-каменки и бак для воды во время работы сильно нагреты. Во избежание ожогов будьте внимательны и осторожны, и не прикасайтесь к нагретым поверхностям и камням.

Во время топки печи-каменки, не держите, постоянно, каменку раскаленной докрасна, это резко сокращает срок службы печи. Мощность печи-каменки позволяет достигать и поддерживать высокую температуру в парилке без раскаливания стенок топки.

Изготовитель оставляет за собой право изменения внешних изделий без предварительного уведомления покупателя. него вида и отдельных технических характеристик выпускае-

**Таблица 1. Параметры банных печей серии «Анютка»**

Модель	Объём парильного помещения (м <sup>3</sup> )	Габаритные размеры (мм)			Диаметр дымохода (мм)	Масса печи (кг)	Масса камней (кг)
		Высота	Ширина	Длина			
Анютка Скала	До 12	658	510	658	115	48	65
Анютка Прайм	До 12	656	560	674	115	45	65
Анютка Лего	До 12	655	735	640	115	55	50

## Установка и монтаж банной печи

Монтаж печей должен проходить в соответствии с предписаниями настоящей инструкции и общими правилами проведения монтажа. Монтаж должен осуществляться **квалифицированными специалистами** и руководствоваться «Правилами производства работ, ремонта печей и дымовых каналов». Для обеспечения безопасной и правильной работы печи, необходимо соблюдать следующее:

### Первое протапливание:

- Освободите печь от всех наклеек и защитных пленок.
- Перед началом использования печи протопите её в первый раз вне помещения. При первой протопке происходит полная полимеризация лакокрасочного покрытия. Данный процесс сопровождается характерным запахом. Печь протопить до исчезновения запаха. Для улучшения тяги установите дымовые трубы на печь. Можно обойтись без протапливания на улице, но в этом случае необходимо хорошо проветрить помещение.
- Дайте печи остыть.
- Установите печь в соответствии с инструкцией по установке.
- Загрузите в печь камни.
- Повторно протопите. Необходимо обеспечить хорошую вентиляцию парилки в бане, так как лакокрасочное покрытие все еще может давать запах.

**ВНИМАНИЕ!** Первая протопка теплогенератора должна проходить в режиме тления, во избежание выгорания и отслоения краски, до момента ее полной полимеризации.

### Установка банной печи:

Печь необходимо монтировать в помещениях с достаточным притоком воздуха, необходимого для горения.

Банная печь устанавливается на несгораемое покрытие пола размером не менее 1500 x 1500 мм, так, чтобы расстояние от нагретых частей печи до сгораемой поверхности было минимально 500 мм, до незащищенного потолка минимум 1200 мм. Перед дверкой топки банной печи должен быть расположен притопочный лист из металла размером не менее 400 мм перед топкой и шире самой банной печи, не менее 100 мм в каждую сторону (рисунок 1, 2).

Перед установкой печи убедитесь, что соблюдены все безопасные расстояния. В переделах установленных безопасных расстояний вокруг печи не должно быть электроприборов, проводов или воспламеняющихся материалов. При монтаже необходимо учитывать безопасные расстояния дымохода!

При несоблюдении требований к безопасным расстояниям следует установить дополнительные средства защиты. Рекомендации по утеплению парильного помещения согласно СНиП 23-02-2003 «Тепловая защита зданий»

Дополнительную информацию относительно требований противопожарной безопасности можно получить в местной противопожарной службе.

**Кирпичная кладка печей серии «Анютка»:** оставьте между стенами и печью расстояние 50 мм так, чтобы воздух мог циркулировать за печью и сбоку. Если печь установлена в нише стены, оставьте между ней и

боковыми стенами расстояние 250 мм и 250 мм позади неё. Высота кирпичной кладки минимум 500 мм (рисунок 5).

Устанавливайте банную печь, так чтобы расстояние для обслуживания и использования печи было не менее 1 метра квадратного.

#### **Защита пола:**

1. **Бетонный пол без плитки.** Печь можно устанавливать на бетонный пол без каких-либо особых мер предосторожности, если толщина бетона составляет, по меньшей мере, 60 мм. Убедитесь, что в бетоне под печью нет электрических проводов или труб водопровода.
2. **Пол из легковоспламеняющихся материалов.** Защитите пол теплоизоляционной плитой толщиной не менее 60 мм. Плита должна выступать на 300 мм сзади и по бокам печи (если печь установлена не вплотную к стене), и не менее чем на 400 мм перед ней.
3. **Пол с кафельным покрытием.** Клеи и штукатурка для пола и гидроизоляционные материалы, уложенные под плитку, неустойчивы к теплу, излучаемому печью, поэтому нужно использовать дополнительное основание, которое обеспечит защиту от теплового излучения.

**ВНИМАНИЕ!** Всегда проверяйте несущую способность деревянного пола — печь с камнями весит более 60 кг.

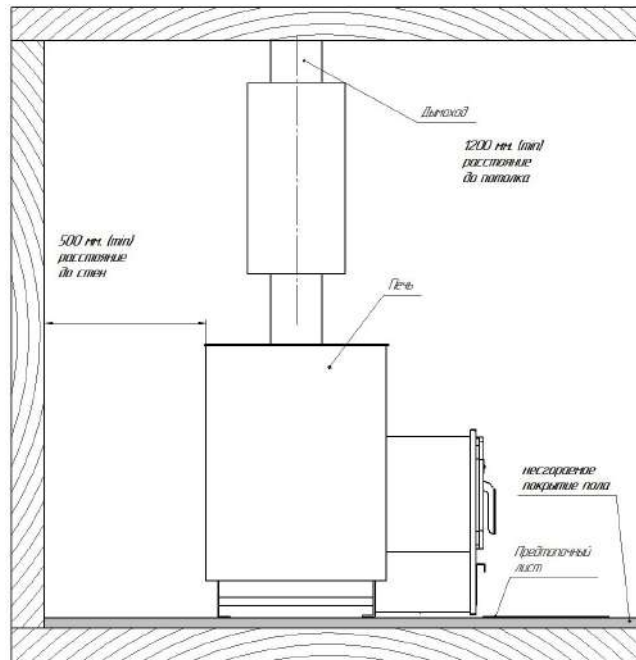
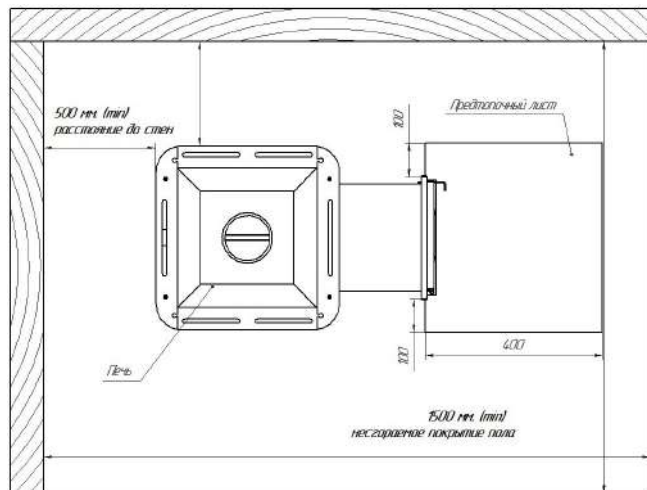
#### **Защитные покрытия**

Указанные безопасные расстояния до горючих материалов можно уменьшить наполовину, используя одинарное за-

щитное покрытие, и вчетверо, используя двойное защитное покрытие.

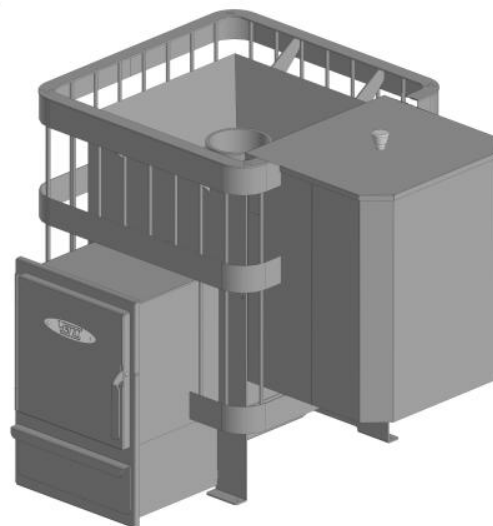
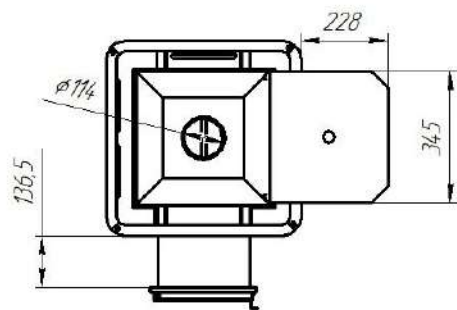
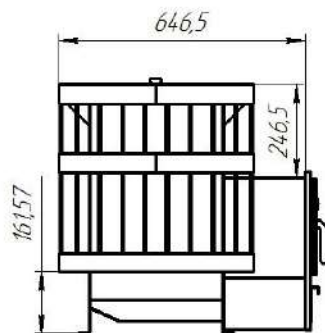
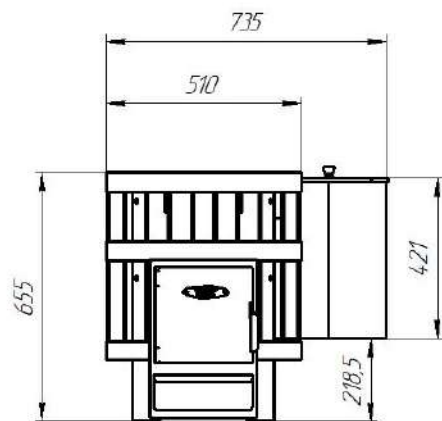
- Одинарное защитное покрытие (1x)
- допускается изготавливать из негорючих плит из фиброцемента (минеральная плита) с минимальной толщиной 7 мм или листового металла толщиной не менее 1 мм.
- Двойное защитное покрытие (2x) можно изготовить из двух плит, указанных выше.
- Места крепления должны располагаться достаточно близко друг к другу, чтобы обеспечить конструкции надёжность.
- Оставьте между защищаемой поверхностью и плитой (плитами) зазор не менее 30 мм.
- Защитное покрытие должно, как минимум, на 600 мм выступать над верхней поверхностью каменки.
- Эквивалентом одинарного защитного покрытия является каменная стена толщиной не менее 55 мм. Эквивалентом двойного защитного покрытия является каменная стена толщиной не менее 110 мм. Каменная стена должна быть открытой с боковых сторон и находиться на расстоянии не менее 30 мм от защищаемой поверхности.

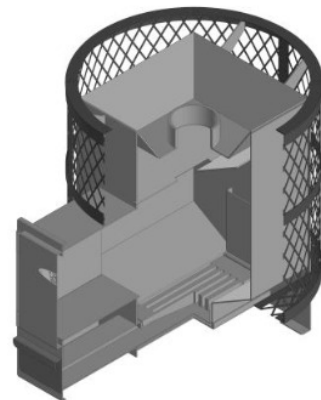
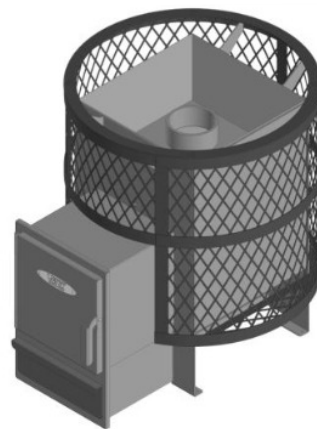
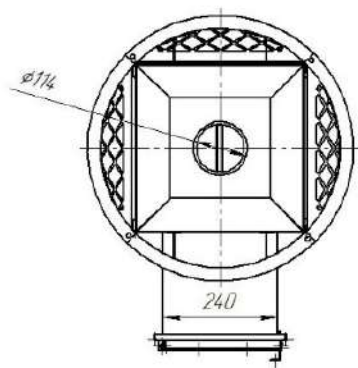
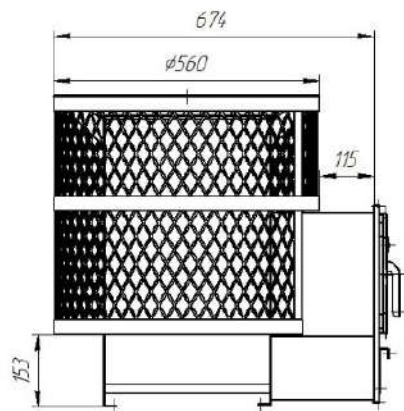
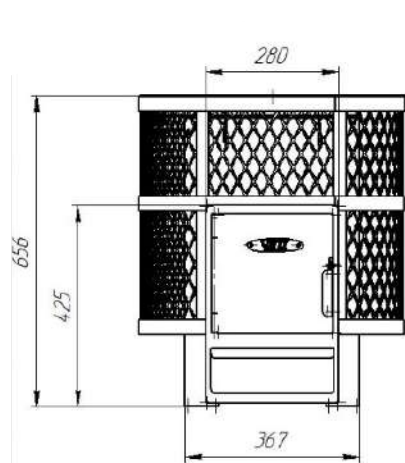
**Рисунок 1**  
Вид сверху. Безопасные расстояния от стен при  
установке банной печи «Анютка»

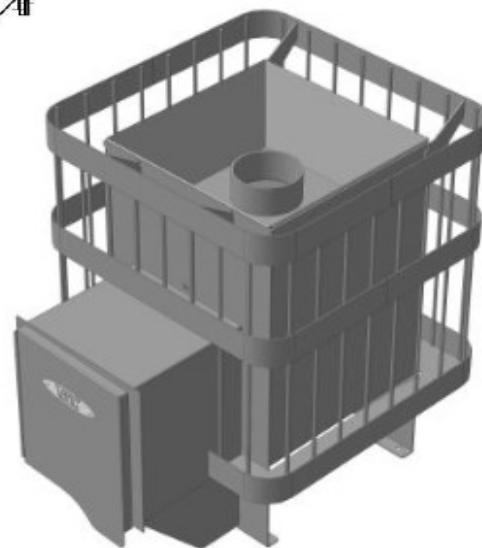
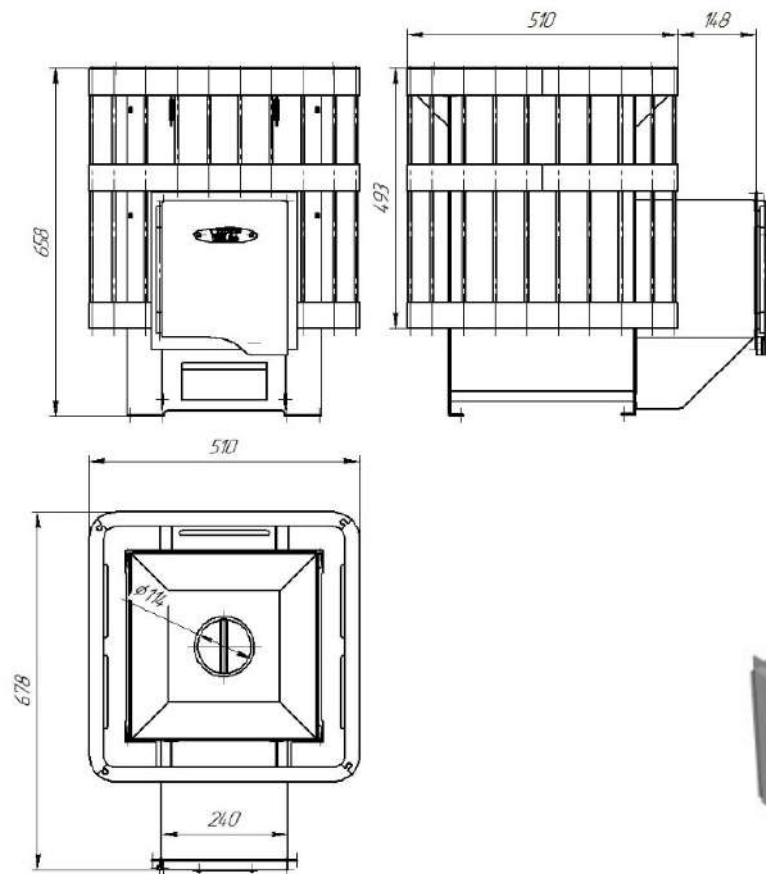


**Рисунок 2**  
Вид сбоку. Безопасные расстояния от стен при  
установке банной печи «Анютка Скала»









## Подключение бака для горячей воды к банной печи

---

**Существует несколько вариантов установки баков:**

1. На печь устанавливается бак «самоварного» типа — это бак на трубе дымохода, различного объема. Дымоход от банной печи проходит сквозь бак для воды и горячие уходящие газы нагревают воду. Такой бак имеет заливное и сливное отверстие. Обычно, он выполнен из нержавеющей стали.
2. На печь устанавливается теплообменник, который подсоединяется к выносному баку — это отдельно вешающийся бак, который может быть размещен, в любом удобном месте или помещении (рисунок 3).

## Установка элементов дымохода

---

Высоту дымовых труб, считая от колосниковой решетки до устья, следует принимать не менее 5 м.

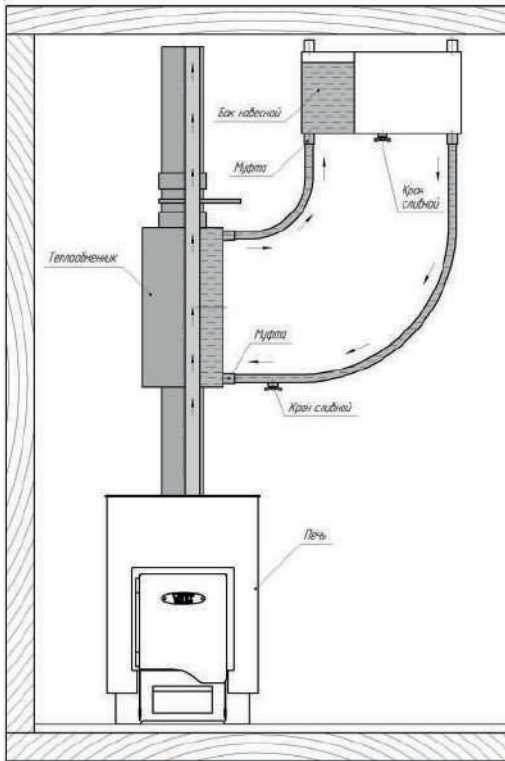
Установка самодельных дополнительных задвижек (вьюшек, заслонок) в дымовой трубе **запрещена!**

**Высоту дымовых труб, размещаемых на расстоянии, равном или большем высоты сплошной конструкции, выступающей над кровлей, следует принимать:**

- не менее 500 мм над плоской кровлей;
- не менее 500 мм над коньком кровли или парапетом при расположении трубы на расстоянии 1,5 м от конька или парапета;
- не ниже конька кровли или парапета при расположении дымовой трубы на расстоянии от 1,5 до 3 м от конька или парапета;
- не ниже линии, проведенной от конька под углом

10° к горизонту, при расположении дымовой трубы от конька на расстоянии более 3 м. (рисунок 4).

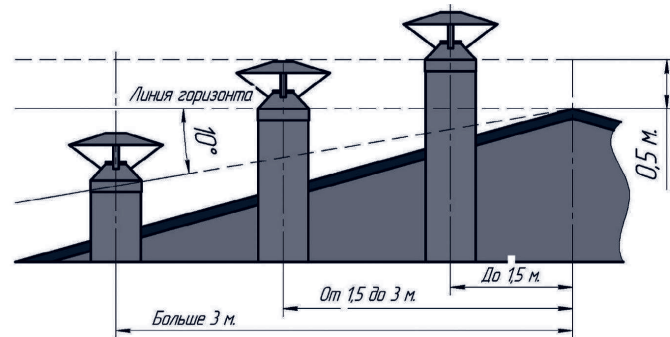
- Дымовые трубы следует выводить выше кровли более высоких зданий и сооружений, пристроенных к бане с дровяной печкой-каменкой.
- При монтаже дымовой трубы в зданиях с кровлей из горючих материалов, обеспечить трубу искрогасителем.
- При проходе трубы через потолок необходимо выполнить разделку. Разделка должна быть больше толщины перекрытия (потолка) на 70 мм. При ее установке следует учитывать, что безопасное расстояние от поверхности трубы до горючей поверхности, составляет не менее 380 мм. Разделка изготавливается из металлического листа толщиной 1,0 мм и заполняется негорючим, теплоизоляционным материалом.

**Рисунок 3**

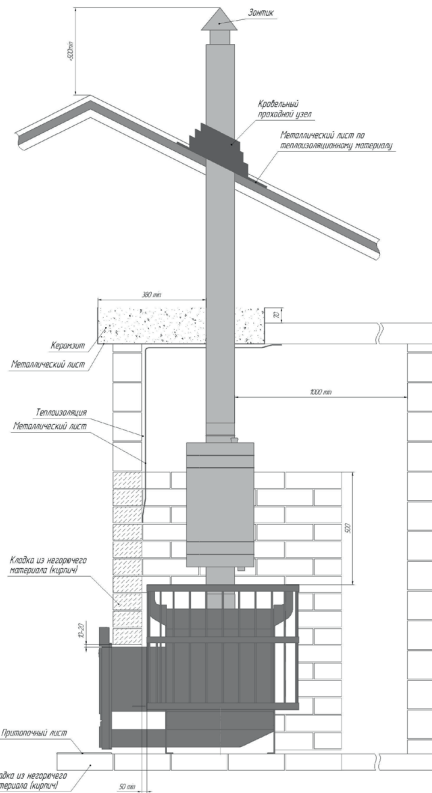
Вид спереди: подключение бака для горячей воды к банной печи «Анютка».

- При проходе через крышу расстояние от наружной поверхности трубы до стропил, обрешеток и других деталей кровли из горючих и трудно горючих материалов должно составлять не менее 250 мм.
- Зазоры, возникающие в процессе монтажа, рекомендуется заполнять негорючими материалами (шлак, керамзит, базальтовая вата и т.д.). Схема установки печи с соблюдением мер противопожарной безопасности приведена на рисунке 5.
- Диаметр дымоходной трубы должен соответствовать диаметру выходного патрубка банной печи.
- Для герметизации стыков труб необходимо использовать жаростойкий герметик и хомуты.

**ВНИМАНИЕ!** В случае установки печи в помещениях организаций или юридических лиц установку необходимо сдать по акту представителю пожарной охраны. Запрещается устанавливать и эксплуатировать печь в дощельных и приравненных к ним учреждениях.

**Рисунок 4**

Высота дымоходной трубы.



**Рисунок 5**  
Установка банной печи серии «Анютка»

## Эксплуатация банной печи

Перед затопкой печи следует убедиться, что в пределах безопасного расстояния от неё или в помещении парилки, нет посторонних предметов. Опорожните зольник. Заложите, параллельно колосниковой решетке, дрова в топку так, чтобы между ними мог свободно циркулировать воздух, поступающий в топку. Самые крупные дрова положите вниз, а более мелкие — наверх. Закройте дверку топки и оставьте зольный ящик открытым примерно на 3 см. Заполните топку дровами примерно на 2/3. Затем регулируйте процесс горения, уменьшая воздушный зазор зольного ящика. **Не допускайте горения дров в топочном канале.**

**Длительное интенсивное горение влечёт за собой риск возгорания!!!**

- Чрезмерное нагревание (например, несколько полных загрузок подряд) приведёт к перегреву печи и дымохода, что сокращает их срок службы и может стать причиной пожара.
- Практика показывает, что температуры, превышающие 100 °С, слишком высоки для бани.

### Добавление топлива:

- Для повторной загрузки топлива медленно приоткройте дверцу топки на короткое время, а затем также медленно откройте ее полностью. Это позволит избежать возникновения обратной тяги, сопровождаемой выходом дыма в помещение.
- После того, как дрова прогорели, вы должны закрыть поддувало-зольник, прекратив приток воздуха в камеру сгорания.

## Виды топлива

Наилучшим материалом для прогрева печи являются необработанные дрова, желательны крупноколотые (берёза и ольха). Можно разжечь огонь с помощью бересты или бумаги. Запрещается разжигать печь легковоспламеняющимися и горючими жидкостями. Различные виды древесины имеют разную теплоту сгорания. При сжигании большого количества древесины с высокой теплотой сгорания срок службы печи уменьшается! Топочный материал следует хранить в специальном месте.

Не заполняйте топку слишком мелко наколотыми дровами, щепками, мелкими кусочками и стружкой, так как при их сго-

рании может мгновенно возникнуть высокая температура.

Дрова нельзя хранить в непосредственной близости от топки.

**Запрещается сжигать в банной печи следующие материалы:**

- Горючие материалы с высокой теплотой сгорания (такие, как ДСП, пластмасса, уголь и т.д.);
- Окрашенную или пропитанную древесину;
- Мусор (такой, как ПВХ-пластик, текстиль, кожа, резина, одноразовые пеленки и т.д.);
- Садовый мусор (такой, как трава, листья).

## Камни и их расположение

Для печи подходят такие камни, как габбро-диабаз, порфирит, дунит, талькохлорит, кварц, нефрит и жадеит размером от 5 до 10 см. Перед использованием камни необходимо тщательно промыть в проточной воде.

**Для обеспечения циркуляции воздуха камни размещают следующим образом:**

- На дно укладывают самые крупные, сверху — мелкие. Каменка заполняется до краев, но не выше. Допускается в центре каменки выложить возвышение высотой до 5 см. Камни не следует укладывать слишком плотно, после их укладки между камнями должны

остаться воздушные зазоры.

- Для работы печи очень важно, чтобы горячий воздух обтекал камни и быстро их нагревал. Если фракция камней очень мелкая, либо камни просто плотно уложены, будет происходить перегрев печи!

**Запрещается накладывать в открытую каменку банной печи больше количества камней, чем указано в технических условиях печи.**

## При эксплуатации печей серии «Анютка» запрещается:

---

- растапливать печь легковоспламеняющимися или горючими жидкостями;
- применять в качестве топлива жидкие и газообразные виды топлива;
- применять дрова, длина которых превышает размеры топки;
- применять твердое топливо, температура горения которого выше 750° (уголь, осина, саксаул и т.п.);
- оставлять растопленную печь без присмотра;
- сушить одежду, обувь и иные предметы на деталях печи;
- удалять сажу из дымохода путем выжигания;
- удалять золу и угли из неостывшей печи;
- эксплуатировать аппарат с открытой топочной дверцей;
- эксплуатировать аппарат, установленный способом, не указанным в данном руководстве;
- заливать огонь в топке водой;
- обкладывать печь кирпичом или камнем (за исключением печи, предназначенной для обкладки),
- укладывать в каменку печи соль, а также поливать камни солевыми растворами

**ВНИМАНИЕ!** С целью неукоснительного соблюдения правил пожарной безопасности, а также правильной эксплуатации изделия, монтаж печи и дымоотводящего канала должен производиться квалифицированными специалистами, имеющими право на производство работ по установке твердотопливных приборов. Приемка банной печи и дымоотводящего канала в эксплуатацию должна производиться с оформлением соответствующего акта.

Гарантийные обязательства действуют в рамках законодательства о защите прав потребителей и регулируются законодательством страны, на территории которой они предоставлены, и только при условии использования изделия исключительно для личных, семейных и домашних нужд. Гарантийные обязательства не распространяются на случаи использования печи в целях осуществления предпринимательской, коммерческой и иной деятельности, связанной с извлечением прибыли.



## Возможные дефекты и причины их проявления

При открывании дверки наблюдается выброс дыма в помещение	<ol style="list-style-type: none"> <li>1. Конструкция дымохода не корректна (тяги не достаточно)</li> <li>2. Засорение дымохода</li> <li>3. Плохая приточная вентиляция</li> </ol>
Недостаточная температура нагрева печи.	<ol style="list-style-type: none"> <li>1. Необходима большая тепловая мощность.</li> <li>2. Плохое горючее.</li> <li>3. Большое количество золы на решетке.</li> <li>4. Недостаточно количество подаваемого воздуха.</li> </ol>
Печь излучает слишком много тепла.	<ol style="list-style-type: none"> <li>1. Подается большое количество воздуха.</li> <li>2. Тяга дымохода слишком велика.</li> </ol>
Наличие повреждений на колосниковой решетке или образование шлака	<ol style="list-style-type: none"> <li>1. Печь многократно была, подвергнута перегрузке.</li> <li>2. Использовано нестандартное горючее.</li> <li>3. Подается большое количество первичного воздуха.</li> <li>4. Тяга дымохода слишком велика.</li> </ol>

## Транспортировка изделия

- Транспортировать печь необходимо в закрытых транспортных средствах, избегая попадания влаги на поверхность печи.
- Транспортировать только вертикально, класть печь на бок запрещается, так как при транспортировке кожух может получить вмятины. В этом случае производитель не несет ответственности за полученные повреждения.
- При транспортировке запрещается ставить на упаковку сверху какие-либо изделия — транспортировать в два ряда.

## Комплект поставки

---

Печь банная дровяная	1 шт.
Колосник чугунный	1 шт.
Дверка топки цельнометаллическая	1 шт.
Зольный ящик	1 шт.
Инструкция по монтажу и эксплуатации	1 шт.

## Гарантийное обслуживание

---

На печи серии «Анютка», Уральским Заводом Печного Оборудования установлен гарантийный срок 12 месяцев, начиная с момента передачи ее потребителю, но не более 18 месяцев с момента изготовления.

Факт продажи фиксируется отметкой о дате продажи и заверяется штампом торгующей организации в инструкции по монтажу и эксплуатации. При отсутствии штампа или отметки о продаже, гарантийный срок исчисляется с даты выпуска изделия.

Для обеспечения гарантийных обязательств необходимо прилагать инструкцию по монтажу и эксплуатации с датой продажи и отметкой торгующей организации.

При эксплуатации изделия с нарушением правил, изложенных в настоящей Инструкции, производитель снимает с себя все обязательства по гарантийному и послегарантийному обслуживанию.

Гарантия не распространяется на детали: колосниковую решетку.

Кроме того, гарантийное обслуживание не распространяется на повреждения, которые возникли вследствие неправильной эксплуатации печи, неправильного монтажа или при получении механических повреждений в процессе эксплуатации и транспортировки со стороны покупателя.

По вопросам гарантийного обслуживания обращаться по месту приобретения изделия. При возникновении гарантийного случая необходимо заполнить акт-рекламации на дефекты выявленные в процессе запуска банной печи или ее дальнейшей эксплуатации (Приложение 1).

**Производитель:** Уральский Завод Печного Оборудования

**Адрес:** 622051, г. Нижний Тагил, ул. Трикотажников, д. 1

**Электронный адрес:** info@pechi-ural.ru

**Сайт:** www.pechi-ural.ru

## СВИДЕТЕЛЬСТВО О ПРИЕМКЕ. ОТМЕТКИ О ПРОДАЖЕ

Банная печь признана годной к эксплуатации.

Дата выпуска

-----

Мастер ОТК

(подпись)

-----

С условиями гарантии ознакомлен (подпись, фамилия покупателя)

-----

-----

Наименование торговой организации

-----

-----

Дата продажи

-----

Штамп торговой организации

-----

Подпись продавца

-----

Приложение 1

**АКТ — РЕКЛАМАЦИЯ НА ДЕФЕКТЫ ВЫЯВЛЕННЫЕ В ПРОЦЕССЕ ЗАПУСКА БАННОЙ ПЕЧИ  
ИЛИ ЕЕ ДАЛЬНЕЙШЕЙ ЭКСПЛУАТАЦИИ**

Дата составления акта

Ф. И. О. покупателя

Продавец

Наименование и марка изделия

Дата выпуска (в соответствии с отметкой в паспорте)

Адрес установки

Дата установки

Комплектность (да, нет)

Что отсутствует

Дата пуска в эксплуатацию

Наименование организации проводившей пусконаладочные работы

Документ подтверждающий право на проведения работ (№, дата, кем выдан)

Дата отказа изделия

Перечень дефектов и отклонений

**ОБЯЗАТЕЛЬНО НЕОБХОДИМО ПРИЛОЖИТЬ ФОТО ИЗДЕЛИЯ С ДЕФЕКТАМИ!**

Покупатель (Ф.И.О., подпись)

Представитель продавца (Ф.И.О., подпись)

М.П.





УРАЛЬСКИЙ ЗАВОД  
ПЕЧНОГО ОБОРУДОВАНИЯ



## ИНСТРУКЦИЯ ПО МОНТАЖУ И ЭКСПЛУАТАЦИИ

**Производитель:** «Уральский Завод Печного Оборудования»

**Адрес:** 622051, г. Нижний Тагил, ул. Трикотажников, д. 1

**Электронный адрес:** [info@pechi-ural.ru](mailto:info@pechi-ural.ru)

**Сайт:** [www.pechi-ural.ru](http://www.pechi-ural.ru)